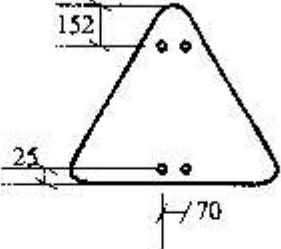
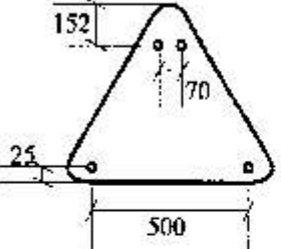
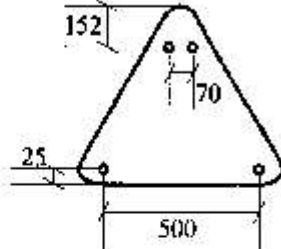
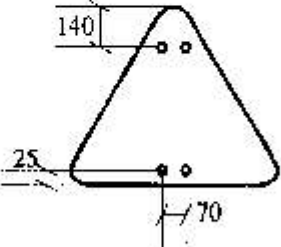
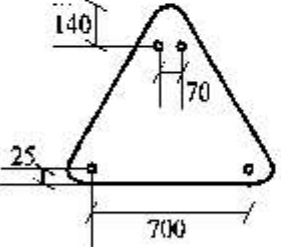
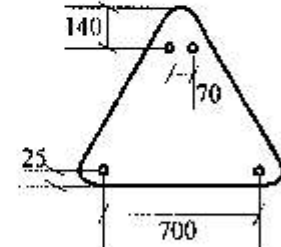
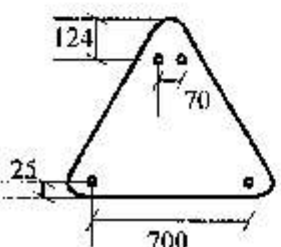
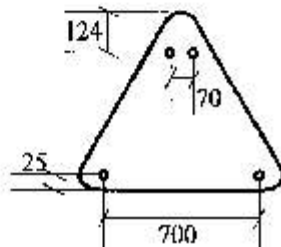
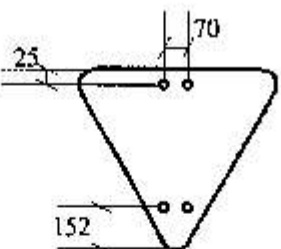
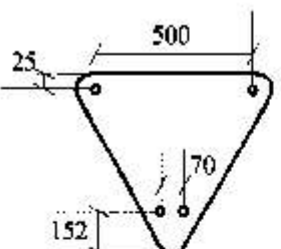
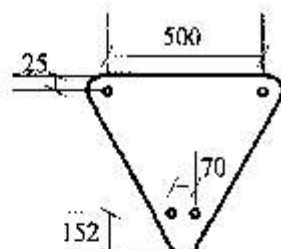
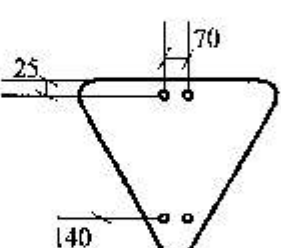
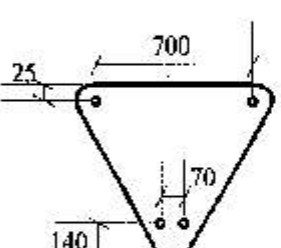
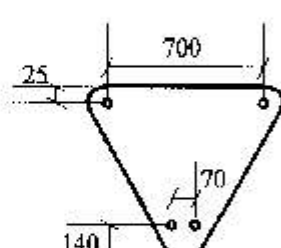
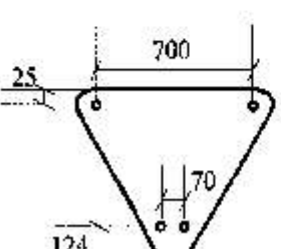
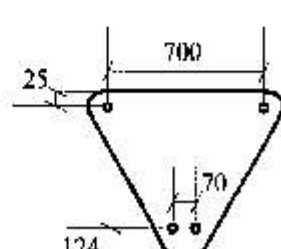
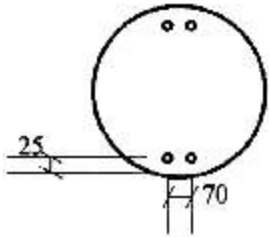
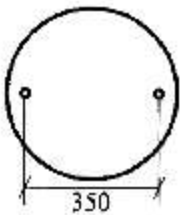
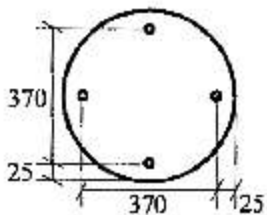
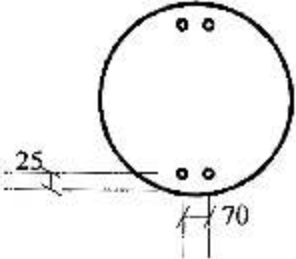
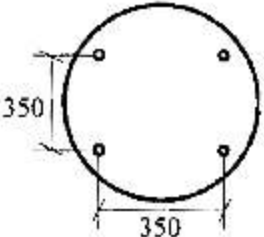
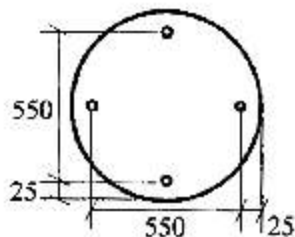
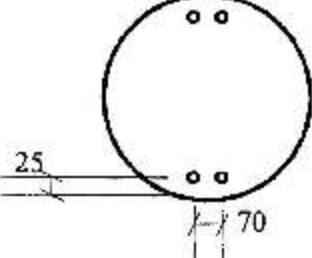
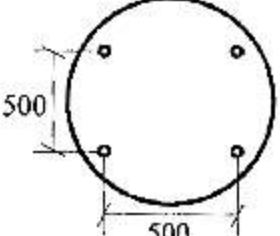
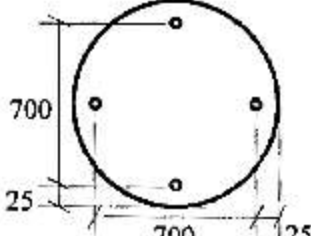
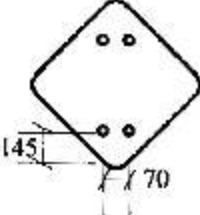
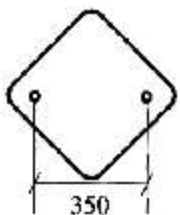
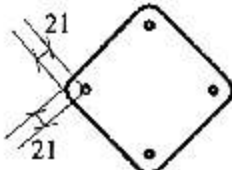
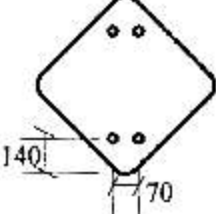
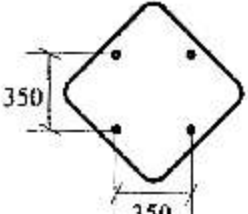
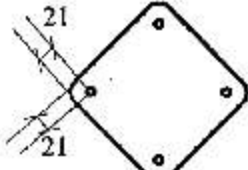
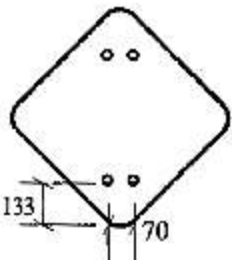
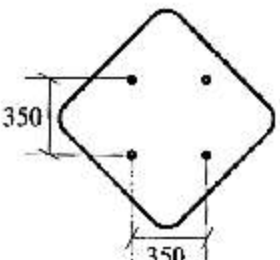


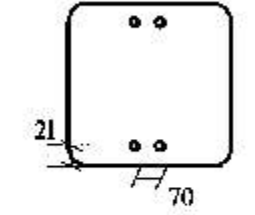
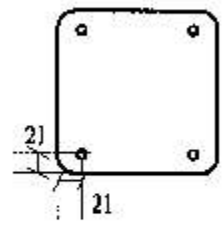
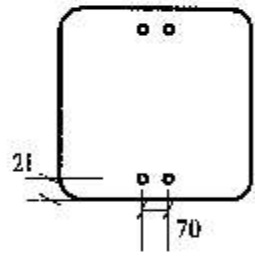
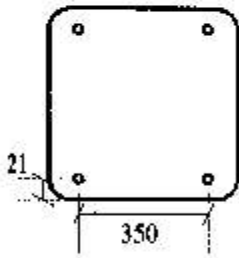
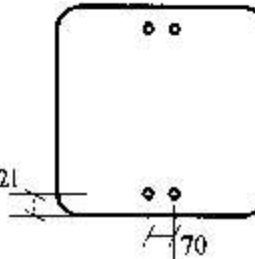
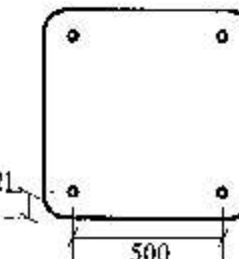
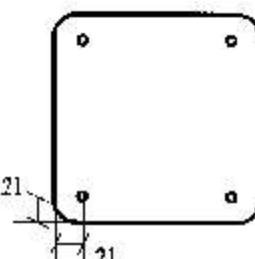
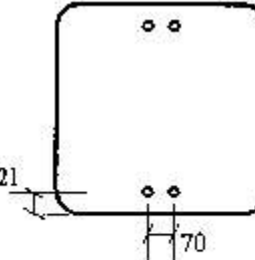
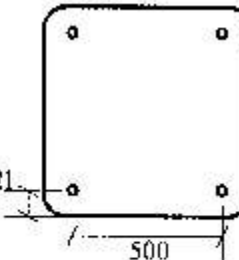
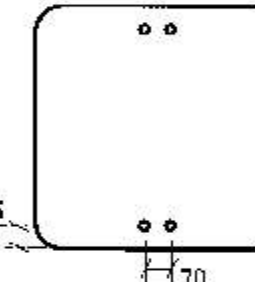
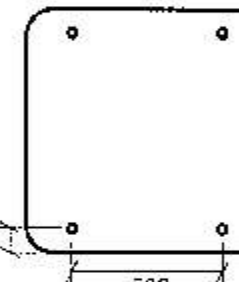
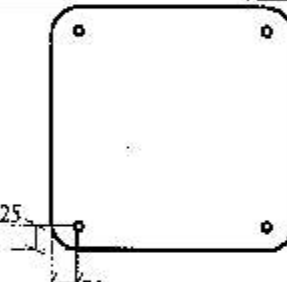
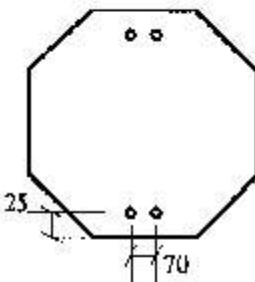
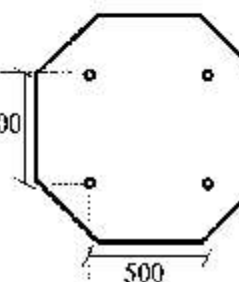
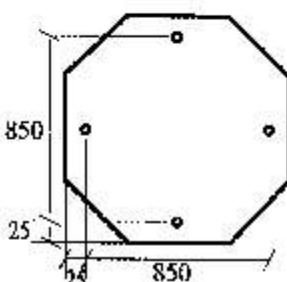
Standard-Lochpläne für Verkehrszeichen und -einrichtungen

Größen [mm]	Standardplan I Lochabstand 70 mm	Standardplan II Lochabstand 70–700 mm	Standardplan III für Rohrahmen
SL 630			
SL 900			
SL 1260	nicht empfohlen		
SL 630			
SL 900			
SL 1260	nicht empfohlen		

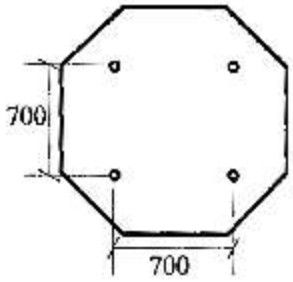
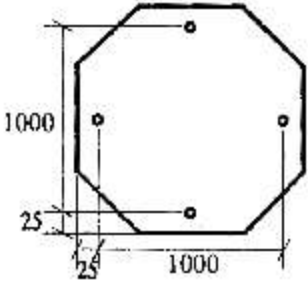
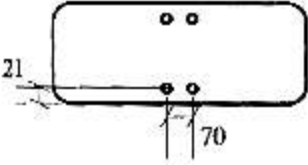
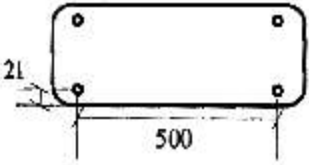
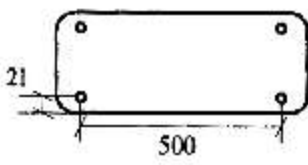
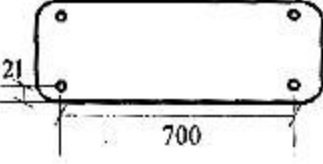
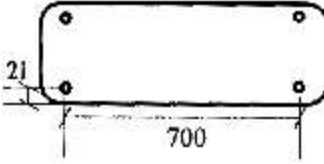
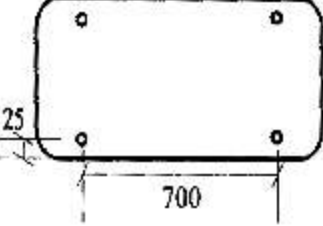
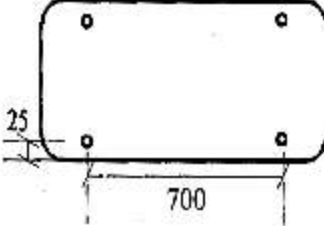
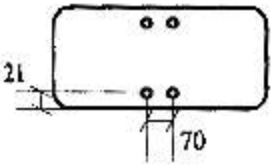
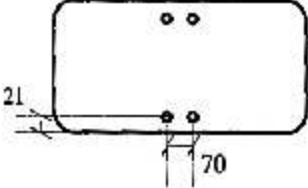
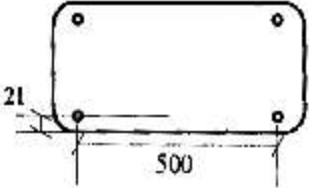
Standard-Lochpläne für Verkehrszeichen und -einrichtungen

Größen [mm]	Standardplan I Lochabstand 70 mm	Standardplan II Lochabstand 70-700 mm	Standardplan III für Rohrrahmen
Ø 420			
Ø 600			
Ø 750			
420 x 420			
600 x 600			
840 x 840			

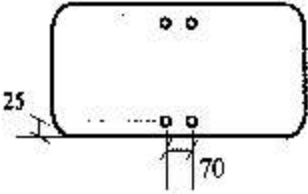
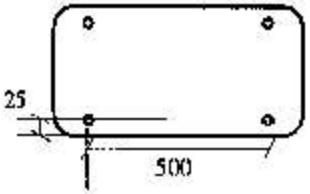
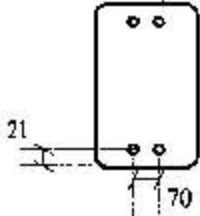
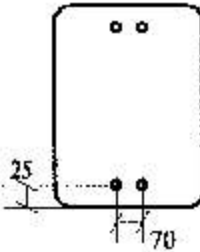
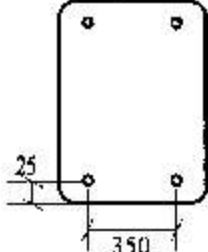
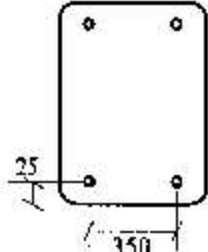
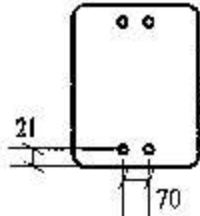
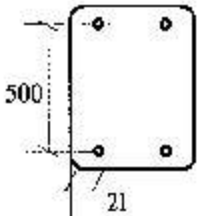
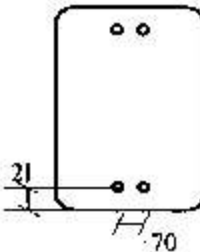
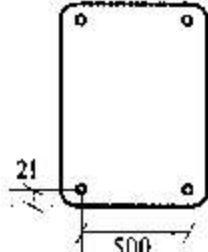
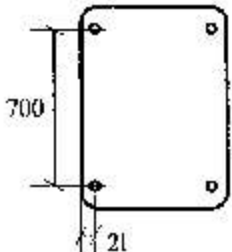
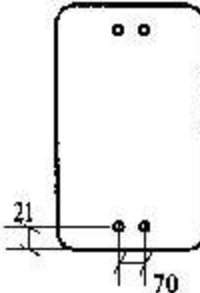
Standard-Lochpläne für Verkehrszeichen und -einrichtungen

Größen [mm]	Standardplan I Lochabstand 70 mm	Standardplan II Lochabstand 70–700 mm	Standardplan III für Rohrrahmen
420 x 420			
500 x 500			
600 x 600			
650 x 650			
750 x 750 840 x 840			
B 900			

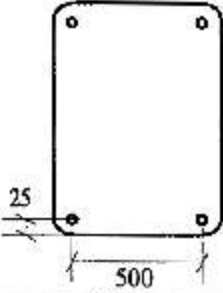
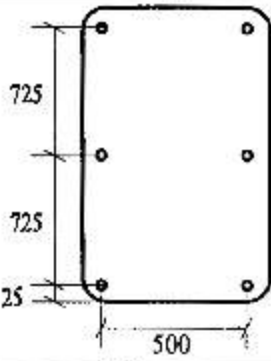
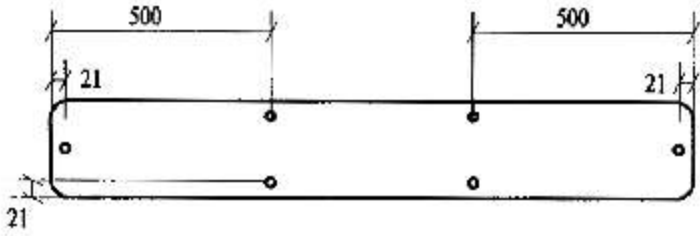
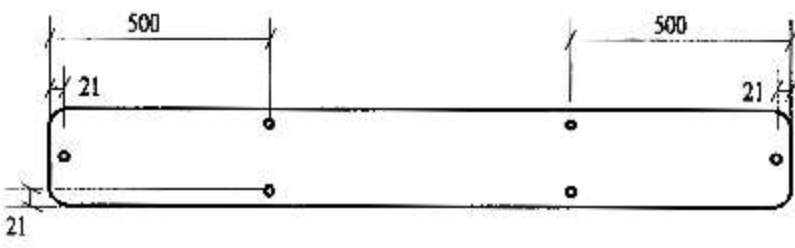
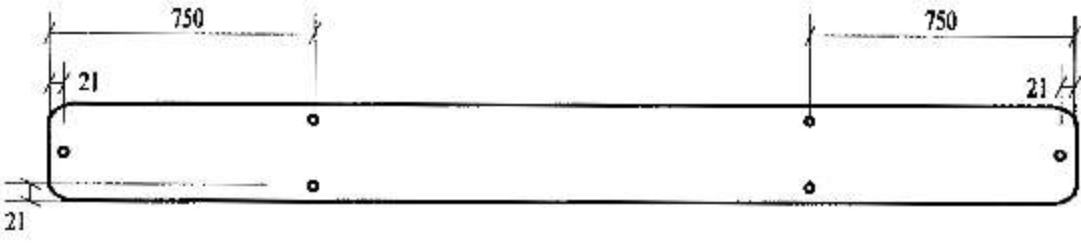
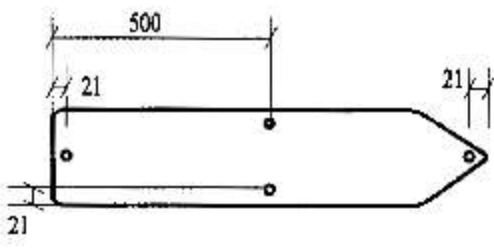
Standard-Lochpläne für Verkehrszeichen- und -einrichtungen

Größen [mm]	Standardplan I Lochabstand 70 mm	Standardplan II Lochabstand 70-700 mm	Standardplan III für Rohrrahmen
B 1050	nicht empfohlen		
200 x 750 300 x 800 420 x 630			
200 x 1000 333 x 1000 333 x 1250 350 x 1050 600 x 900	nicht empfohlen		
840 x 1260	nicht empfohlen		
231 x 420 250 x 420 315 x 420			
330 x 600 450 x 600			

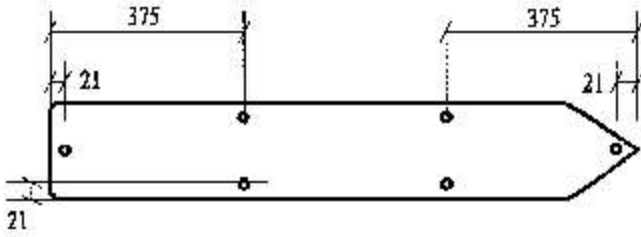
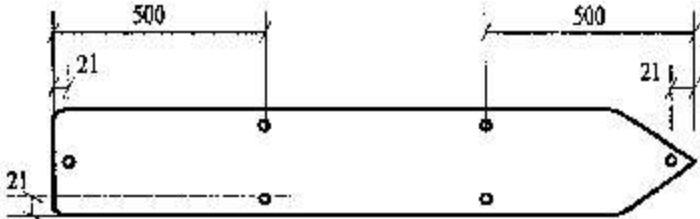
Standard-Lochpläne für Verkehrszeichen und -einrichtungen

Größen [mm]	Standardplan I Lochabstand 70 mm	Standardplan II Lochabstand 70–700 mm	Standardplan III für Rohrrahmen
412 x 750 562 x 750			
420 x 231 600 x 330			
750 x 500			
630 x 420			
900 x 600			
1000 x 250 1000 x 300			

Standard-Lochpläne für Verkehrszeichen und -einrichtungen

Größen [mm]	Standardplan I Lochabstand 70 mm	Standardplan II Lochabstand 70–700 mm	Standardplan III für Rohrrahmen
1200 x 600 1260 x 840			
1500 x 650			
Standardplan III für Rohrrahmen			
250 x 1500 500 x 1500			
250 x 2000 500 x 2000			
250 x 2500 500 x 2500			
250 x 1000			

Standard-Lochpläne für Verkehrszeichen und -einrichtungen

Größen [mm]	Standardplan III für Rohrrahmen
350 x 1250 350 x 1400 350 x 1500 350 x 1750 400 x 1500 400 x 1750 450 x 1500 450 x 1750	
400 x 2000 450 x 2000 500 x 1750 500 x 2000 600 x 2000	
500 x 2500 600 x 2500	